



ZX-7R
1996
15.KA07.08

1x Amortisseur 15C120
1x Attache amortisseur 25
1x Patte de direction Ø 52
1x Vis Button M8x30
1x Rondelle O-ring Ø 8/16,5x3
1x O-ring Ø 11x1,5
1x Entretoise H3-15
1x Vis Button M8x35
1x Entretoise H7-21-E8
1x Ecrou aveugle M8

1x Damper 15C120
1x Damper fastening 25
1x Strap bearing driver Ø 52
1x Button screw M8x30
1x Washer O-ring Ø 8/16,5x3
1x O-ring Ø 11x1,5
1x Crossbar H3-15
1x Button screw M8x35
1x Crossbar H7-21-E8
1x Nut M8

1x Dämpfer 15C120
1x Kugellager 25
1x Gabelschlaufe Ø 52
1x Knopfschraube M8x30
1x Unterlegscheibe O-ring Ø 8/16,5 x 3
1x O-ring Ø 11x1,5
1x Guerschiene H3-15
1x Knopfschraube M8x35
1x Guerschiene H7-21-E8
1x Mutter M8

- Nous déclinons toute responsabilité pour les éventuels dommages provoqués par un montage irrégulier suivant le plan de montage joint ou par des modifications apportées à l'amortisseur de direction et à ses composants.

The company declines any liability for damage caused by incorrect assembly or by any modifications made to the steering damper and its components.

Die Firma ist nicht haftbar zu machen für sämtliche Schäden, die durch inkorrekten Anbau oder durch etwaige Veränderungen am Anbaukit oder am Lenkungsämpfer auftreten.

!!! Attention !!!

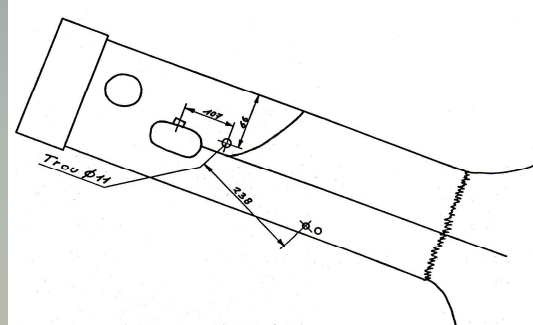
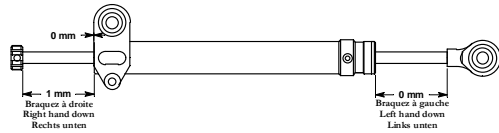
Mettre un peu d'huile sur les filets des vis avant de les visser

!!! Pay attention !!!

Put a little oil worm of the screw before to screw it

!!! Achtung !!!

Bitte geben Sie vor dem Einschrauben etwas Öl auf das Gewinde der Schraube



1/ Monter la bride de fourche sur le canon gauche. Positionner la bride de fourche afin d'avoir une distance de 79 mm entre le Té de fourche inférieur et la bride de fourche.

2/ Forer un trou d'un diamètre de 11 mm selon les cotes du croquis.

3/ Sertir l'écrou aveugle avec l'outil approprié ou avec une vis de M8x30 et un écrou M8.

4/ Ne pas modifier l'emplacement de l'attache amortisseur de direction, celle-ci étant pré-réglée pour le modèle **KAWASAKI ZX-7R/96**.

5/ Monter l'amortisseur de direction côté embout à rotule avec une vis Button M8x35 sur le cadre. L'entretoise H7-21-E8 se place entre l'embout à rotule de l'amortisseur de direction et l'écrou aveugle se trouvant déjà serti sur le cadre.

6/ Monter l'autre côté de l'amortisseur de direction côté de l'attache avec la vis Button M8x30 sur la bride de fourche. L'entretoise H3-15 se monte entre la bride de fourche et l'attache amortisseur de direction

7/ Braquer complètement vers la gauche. Puis orienter la bride de fourche soit en avant, soit en arrière afin d'obtenir la mesure de 0 mm entre le corps de l'amortisseur de direction et l'embout à rotule. De cette façon on obtient une course égale de braquage. N'oubliez pas de garder une distance de 79 mm entre la bride de fourche et le Té de fourche inférieur.

1/ Set the fork clamp on the left tube. Set the fork clamp in order to have 79 mm between the inferior Te fork and the fork clamp.

2/ Drill one hole with a diameter of 11 mm as shown on the drawing.

3/ Crimp a blind nut with the appropriate tool or set a M8x30 screw and a nut M8.

4/ Do not modify the position of fastening of steering damper, this one is set for the **KAWASAKI ZX-7R/96**.

5/ Set the steering damper, side ball-joint with the Button screw M8x35 on the frame. Distance collar H7-21-E8 must be set between side ball-joint of the steering damper and the nut/frame.

6/ Set the other side fastening of the steering damper with the Button screw M8x30 on the fork clamp. Distance collar H3-15 must be set between fork clamp and fastening of the steering damper.

7/ Completely left hand down. After point the fork clamp either forward or behind to obtain a measure of 0 mm between the main part of steering damper and the ball-joint. As so you will obtain an equal stroke. Be careful to respect 79 mm between fork clamp and inferior Te fork.

1/ Die Montageschelle über den linken Gabelholm schieben. Hierzu die obere Brücke entfernen. Der Abstand zwischen Montageschelle und unterer Gabelbrücke sollte 79 mm betragen.

2/ Eine Bohrung mit 11 mm Durchmesser an der in gezeigten Stelle anbringen.

3/ Eine Gewindeniete mit der entsprechenden Nietzange dort anbringen oder eine M8x30 Schraube mit einer M8 Mutter befestigen.

4/ Die Halteschelle am Dämpfer selbst nicht verschieben; sie ist für **KAWASAKI ZX-7R/96** voreingestellt.

5/ Das Lenkungsämpferlager mit dem seitlichen Kugelgelenk mit der Linsenkopfschraube Button M8x35 am Rahmen befestigen. Der Abstandshalter H7-21-E8 muß zwischen dem Lager des Dämpfers und dem Rahmen angebracht werden.

6/ Die andere Seite des Lenkungsämpfers mit der Button M8x30 Linsenkopfschraube an der Gabelschelle befestigen. Das Abstandstück H3-15 muß dabei zwischen Schelle und Dämpferbefestigung gelegt werden.

7/ Voller Lenkeinschlag auf der linken Seite muß gewährleistet sein. Die Gabelschelle so nach vorne oder hinten verdrehen, daß ein Abstand zwischen dem Dämpferkörper und dem Kugelgelenk von 0 mm gewährleistet ist. Hierdurch wird ein gleichmäßiger Lenkeinschlag erreicht. Die Montagehöhe von 79 mm über der Gabelbrücke muß exakt eingehalten werden.